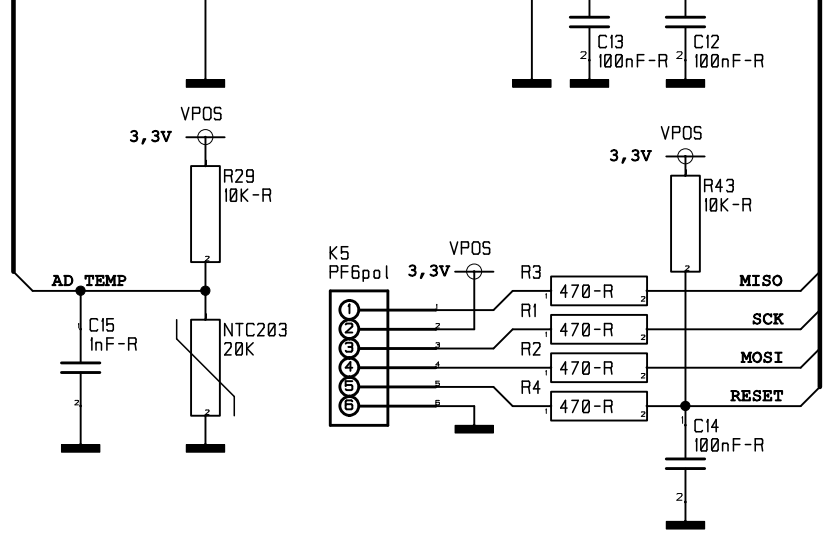
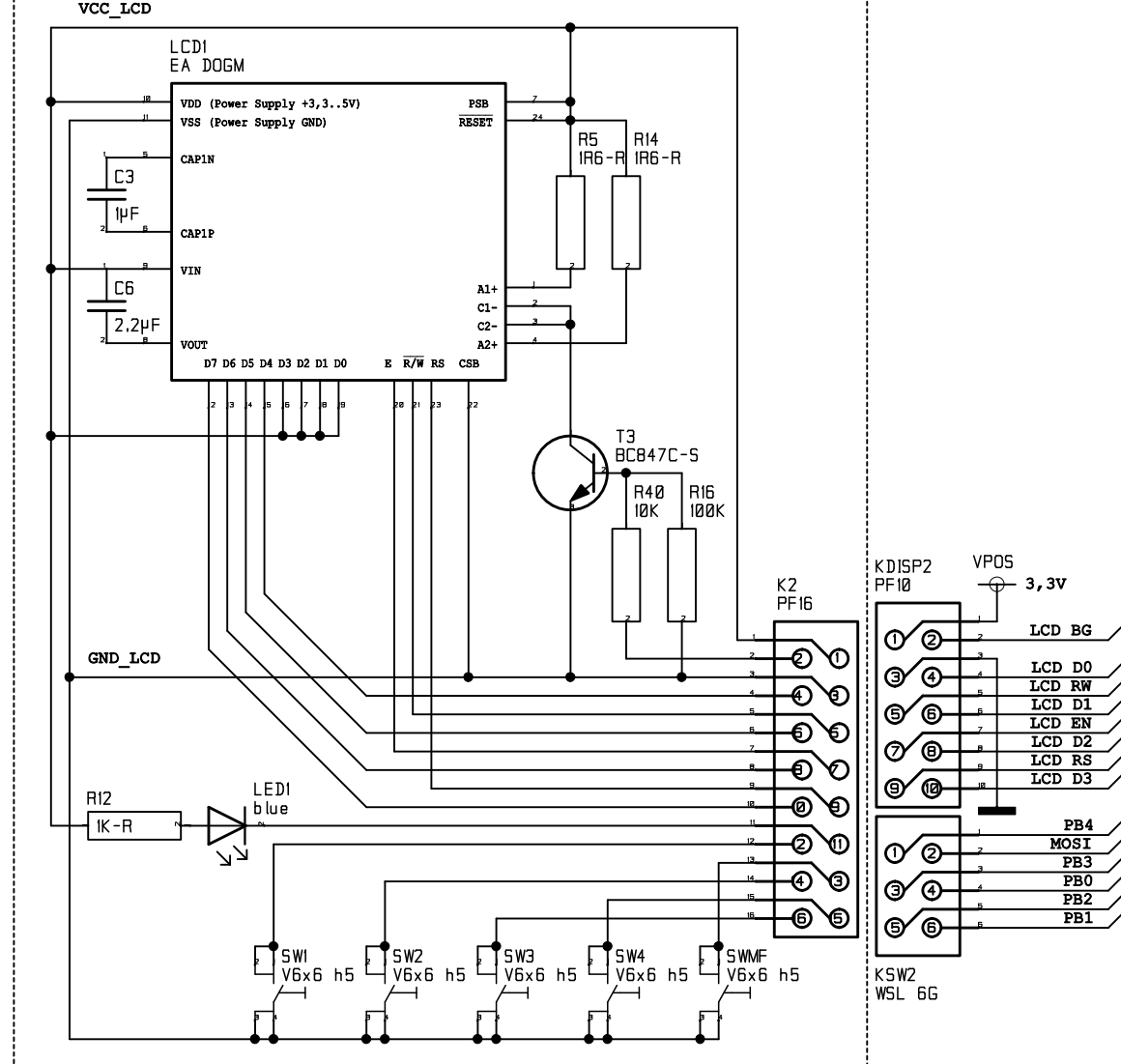


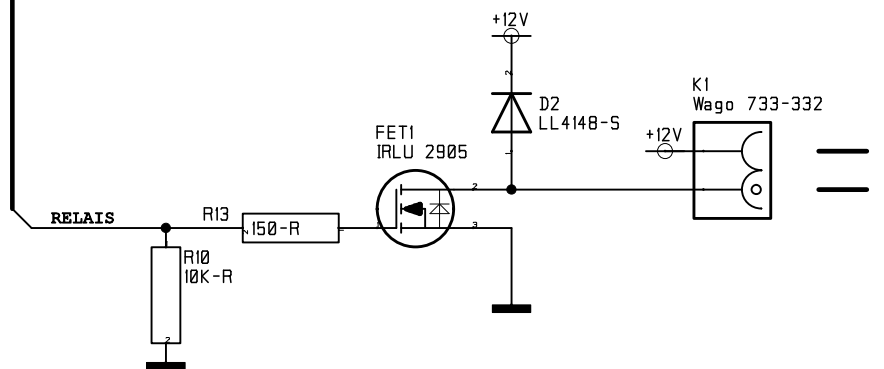
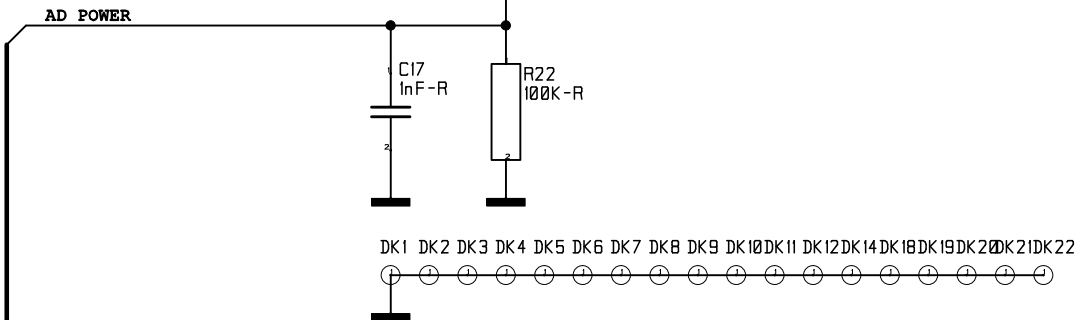
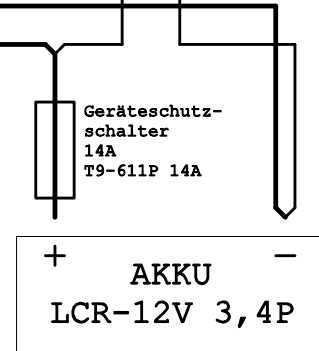
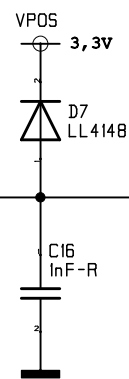
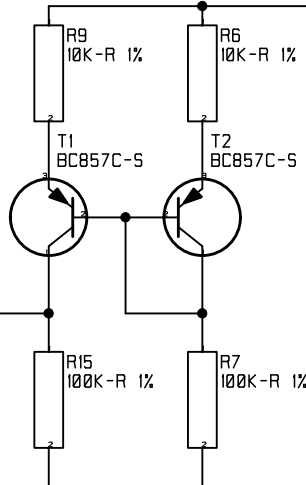
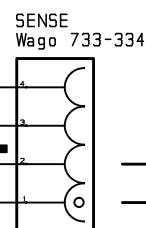
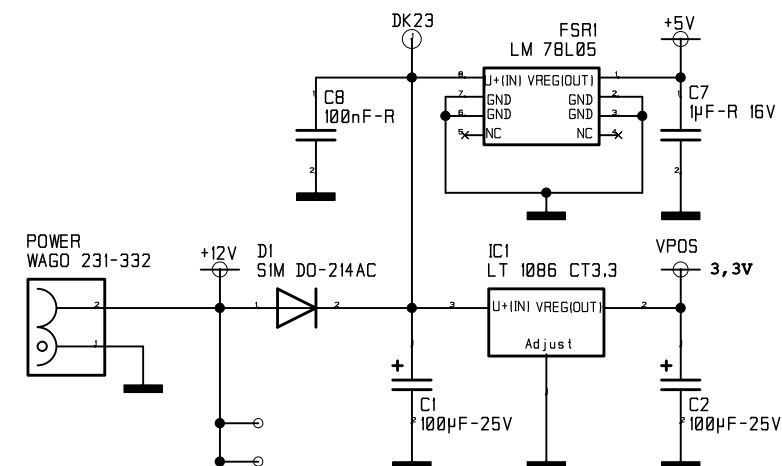
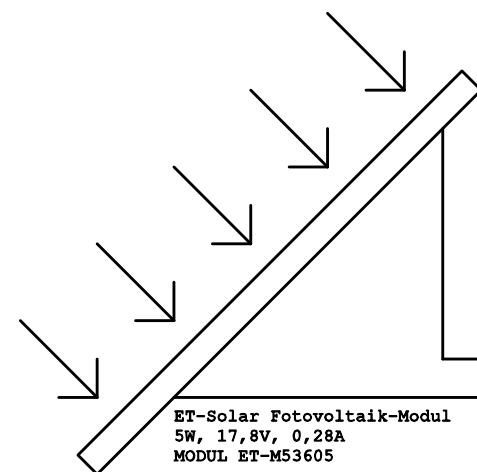
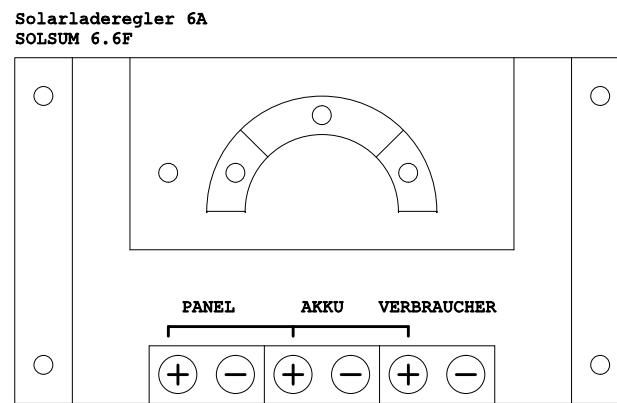
Bedienfeld



Funktionen über Funk:
 Bluetooth Ein/Aus
 Ausgang 1 Ein/Aus
 Ausgang 2 Ein/Aus
 Ausgang 3 Ein/Aus
 Ausgang 4 Ein/Aus
 Motor Linkslauf
 Motor Rechtslauf

- ⊙ B1 Bohrung 3.2mm 126mil
- ⊙ B2 Bohrung 3.2mm 126mil
- ⊙ B3 Bohrung 3.2mm 126mil
- ⊙ B4 Bohrung 3.2mm 126mil
- ⊙ B5 Bohrung 3.2mm 126mil
- ⊙ B6 Bohrung 3.2mm 126mil
- ⊙ B7 Bohrung 3.2mm 126mil
- ⊙ B8 Bohrung 3.2mm 126mil
- ⊙ B9 Bohrung 3.2mm 126mil
- ⊙ B10 Bohrung 3.2mm 126mil
- ⊙ B11 Bohrung 3.2mm 126mil
- ⊙ B12 Bohrung 3.2mm 126mil

Blatt:		<h1>Schaltplan</h1>
Datum:	Name:	
		k.box main unit Version 02
		k.box main unit



FIN 95.55.3 bestückt mit
Relais FIN 40.61.9 12V/16A

Leistungs Verbraucher
z.B. Autoradio

SH1 = Hauptschalter WIPPE 1832.3312
SH2 = Hauptschalter Elektronik WIPPE 1832.3312

Blatt:		Schaltplan
Datum:	Name:	
		k.box main unit Version 02
		k.box main unit